

# Technisches Datenblatt

Produktmerkmale



## Herd mit Induktionsheizung mit Unterbau

<b>Modell</b>	<b>SAP -Code</b>	00014763
---------------	------------------	----------



- Gerätetyp: Elektrisches Gerät
- Stromverbrauch der Zone 1 [KW]: 3,5
- Schutz der Kontrollen: IP24
- Material: AISI 304 obere Platte und Umhüllung

<b>SAP -Code</b>	00014763	<b>Power Electric [KW]</b>	3.500
<b>Netzbreite [MM]</b>	400	<b>Wird geladen</b>	400 V / 3N - 50 Hz
<b>Nettentiefe [MM]</b>	730	<b>Anzahl der Zonen</b>	1
<b>Nettohöhe [MM]</b>	900	<b>Stromverbrauch der Zone 1 [KW]</b>	3,5
<b>Nettogewicht / kg]</b>	42.00		

# Technisches Datenblatt

Technische Zeichnung

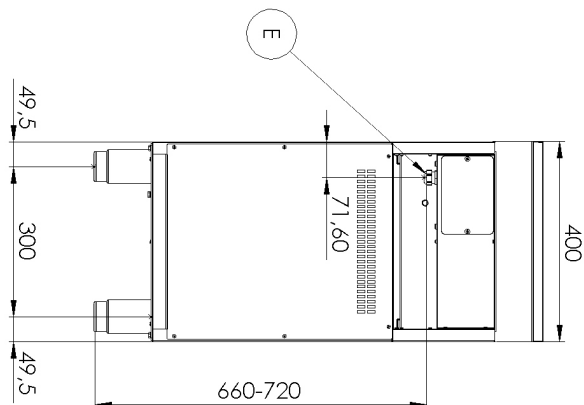
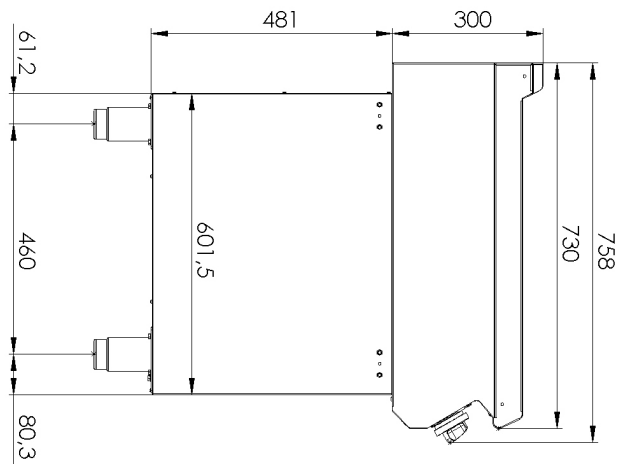
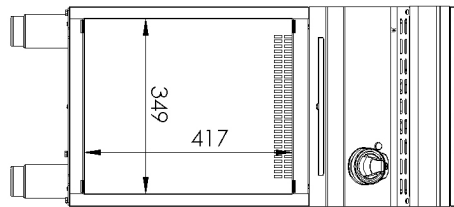
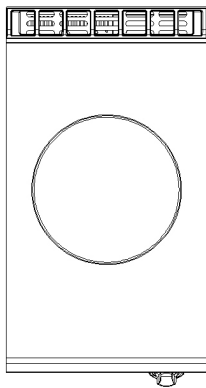


Herd mit Induktionsheizung mit Unterbau

Modell

SAP -Code

00014763



# Technisches Datenblatt

technische Parameter



## Herd mit Induktionsheizung mit Unterbau

Modell

SAP -Code

00014763

### 1. SAP -Code:

00014763

### 2. Netzbreite [MM]:

400

### 3. Nettentiefe [MM]:

730

### 4. Nettohöhe [MM]:

900

### 5. Nettogewicht / kg]:

42.00

### 6. Bruttobreite [MM]:

460

### 7. Grobtiefe [MM]:

820

### 8. Bruttohöhe [MM]:

1080

### 9. Bruttogewicht [kg]:

50.00

### 10. Gerätetyp:

Elektrisches Gerät

### 11. Konstruktionstyp des Geräts:

mit Unterbau

### 12. Power Electric [KW]:

3.500

### 13. Wird geladen:

400 V / 3N - 50 Hz

### 14. Schutz der Kontrollen:

IP24

### 15. Die Außenfarbe des Geräts:

Edelstahl

### 16. Material:

AISI 304 obere Platte und Umhüllung

### 17. Indikatoren:

Betriebsanzeige

### 18. Arbeitsplatztyp:

Eingepresst - komfortable Wartung und Reinigung

### 19. Arbeitsplatzmaterial:

AISI 304

### 20. Dicke der Arbeitsplatte [MM]:

1.50

### 21. Anzahl der Zonen:

1

### 22. Stromverbrauch der Zone 1 [KW]:

3,5

### 23. Service -Zugänglichkeit:

von durch Abnehmen des Frontpaneels

### 24. Verstellbare Füße:

Ja

### 25. Anzahl der Brenner/heißen Teller:

1

### 26. Art der elektrischen Kochzonen:

induktiv